



MODELO **ALPER**

CARACTERÍSTICAS PRINCIPALES

Válvulas atmosféricas de simple y doble regulación.

Permite la salida o entrada de aire en recipientes estancos, van provistas de doble resorte, tanto para graduar el vacío (Presión negativa), como para graduar la presión positiva. Diseñadas especialmente para rangos de presión muy pequeños.

En la salida/escape de la válvula va protegida por una malla en inoxidable para evitar la entrada de impurezas.

Fluidos

Líquidos, aire comprimido, gases neutros, vapor,...

| | |
|---------------------------|--|
| Escape | Conducido a 90° |
| Apertura | Progresiva |
| Temp. máxima | 280°C (Inox) |
| Presión máxima | De +0,080 a +8 Bar |
| Presión mínima | -0,050 Bar a -0,650 Bar |
| Conexión entrada | Rosca BSP macho Brida DIN |
| Conexión salida | Rosca BSP hembra Bridas, consultar |
| Material Campana | Bronce RG5 Acero Inoxidable AISI-316L |
| Material Pie | Bronce RG5 Acero Inoxidable AISI-316L |
| Material Obturador | Bronce RG5 Acero Inoxidable AISI-316L |



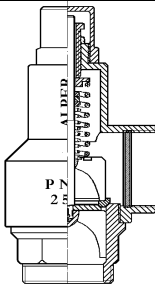
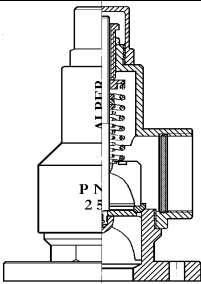
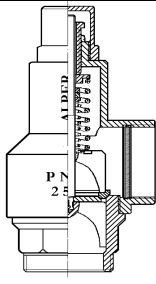
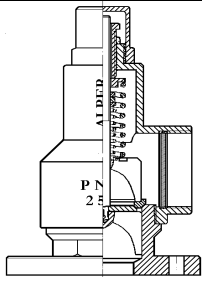
Otras posibilidades:

- Resorte en Acero Inoxidable Aisi-302/316
- Conexión Brida de entrada según norma ANSI
- Conexión rosca NPT

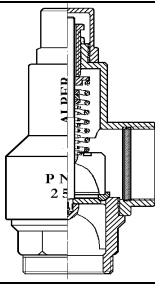
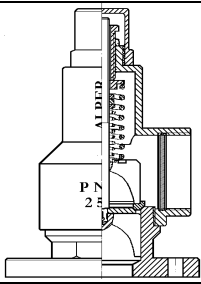
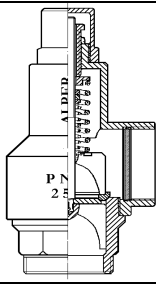
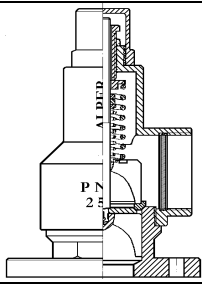


Figuras disponibles

Simple regulación VACÍO

| Figura | 334 | 335 | 350 | 351 |
|------------------|---|---|--|---|
| |  |  |  |  |
| Campana | Inox CF-8M (1) | Inox CF-8M (1) | Bronce | Bronce |
| Pie | Inox Aisi-316L | Inox Aisi-316L | Bronce | Bronce |
| Obturador | Inox Aisi-316L | Inox Aisi-316L | Bronce | Bronce |
| Conexión entrada | Rosca BSP 1/2"-4" | Bridas DIN DN15-DN100 | Rosca BSP 1/2"-4" | Bridas DIN DN15-DN32 |
| Conexión salida | Rosca BSP 3/4"-4" | Rosca BSP 3/4"-4" | Rosca BSP 3/4"-4" | Rosca BSP 3/4"-4" |
| Acabado | Natural/Pulido | Natural/Pulido | Niquelado | Niquelado |
| Certificado CE | - | - | - | - |

Doble regulación PRESIÓN / VACÍO

| Figura | 336 | 337 | 352 | 353 |
|------------------|---|---|--|---|
| |  |  |  |  |
| Campana | Inox CF-8M (1) | Inox CF-8M (1) | Bronce | Bronce |
| Pie | Inox Aisi-316L | Inox Aisi-316L | Bronce | Bronce |
| Obturadores | Inox Aisi-316L | Inox Aisi-316L | Bronce | Bronce |
| Conexión entrada | Rosca BSP 1/2"-4" | Bridas DIN DN15-DN100 | Rosca BSP 1/2"-4" | Bridas DIN DN15-DN32 |
| Conexión salida | Rosca BSP 3/4"-4" | Rosca BSP 3/4"-4" | Rosca BSP 3/4"-4" | Rosca BSP 3/4"-4" |
| Acabado | Natural/Pulido | Natural/Pulido | Niquelado | Niquelado |
| Certificado CE | - | - | - | - |

Nota (1): Material campana bronce en tamaños superiores a 1" 1/4



Tamaños disponibles

| Figura | 334 | 335 | 350 | 351 | 336 | 337 | 352 | 353 | |
|--------------|----------------------------|-------|-----|-----|-------------------------------------|-------|-----|-----|--|
| Tamaños | Simple regulación VACÍO | | | | Doble regulación PRESIÓN / VACÍO | | | | |
| 1/2" 3/4" | • | • | • | • | • | • | • | • | |
| 3/4" 3/4" | • | • | | | • | • | | | |
| 1" 1"1/4" | • | • | • | • | • | • | • | • | |
| 1"1/4 1"1/4" | • | • | | | • | • | | | |
| 1"1/4 1"1/2" | | | • | • | | | • | • | |
| 1"1/2 2" | • (1) | • (1) | • | • | • (1) | • (1) | • | • | |
| 2" 2" | • (1) | • (1) | | | • (1) | • (1) | | | |
| 2" 2"½" | | | • | • | | | • | • | |
| 2"1/2 3" | • (1) | • (1) | • | • | • (1) | • (1) | • | • | |
| 3" 4" | • (1) | • (1) | • | • | • (1) | • (1) | • | • | |
| 4" 4" | • (1) | • (1) | • | • | • (1) | • (1) | • | • | |

Nota (1): Material campana bronce