

VÁLVULA DE SEGURIDAD

MODELO **JAS** Fig. 310-311

VALFONTA



CARACTERÍSTICAS PRINCIPALES

Válvula de seguridad de apertura total.

Detectan sobrepresiones en depósitos, calderas o tuberías y descargan automáticamente el fluido excesivo sin necesidad de utilizar ninguna energía auxiliar. Una vez normalizada la presión, la válvula de seguridad se cierra.

Todas las válvulas de seguridad se ensayan en el banco de pruebas simulando las condiciones de servicio y se suministran a la presión de tarado solicitada por el cliente.

Todos los componentes están numerados. Si se solicita previamente se entregará junto con la válvula certificaciones de materiales, coladas, rendimientos,...

Fluidos

Líquidos, aire comprimido, gases neutros, vapor,...

Escape

Conducido

Apertura

A.I.T. (Total Instantánea)

Temp. máxima

180°C

Presión máxima

PN16

Conexión entrada

Rosca BSP macho

Conexión salida

Rosca BSP hembra

Material

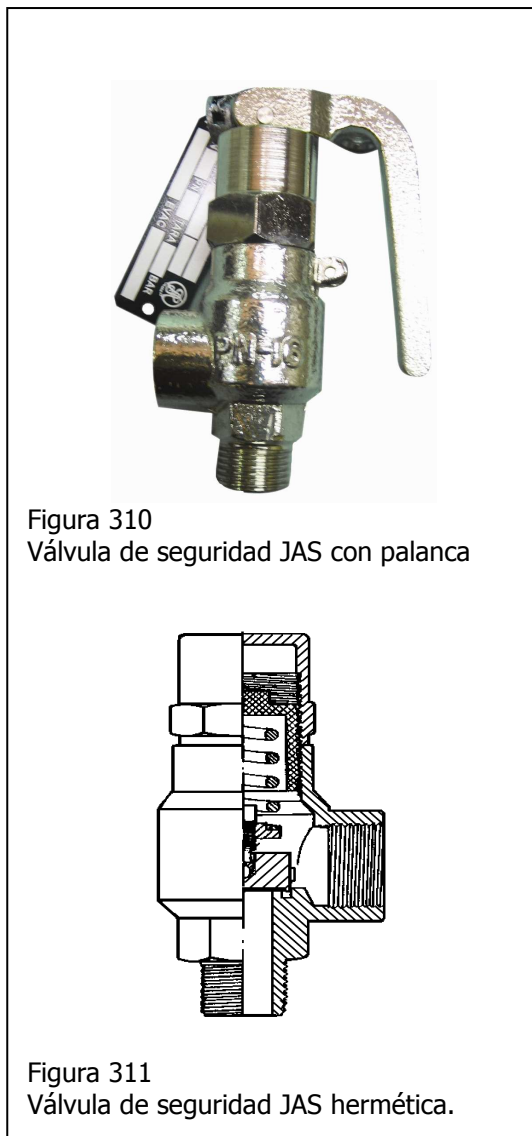
Latón

Material Cierre Obturador

Vitón

Tamaños disponibles

		Figura	
Entrada	Salida	310	311
1/4"	3/8"	•	•
3/8"	3/8"	•	•
1/2"	3/4"	•	•
3/4"	3/4"	•	•



Otras posibilidades:

- Resorte en Acero Inoxidable Aisi-302/316
- Conexión rosca NPT